

OBRIST
BETON AG

Preisliste 2012



Fertigbeton
Transporte
Betonpumpen
Betonbohren und -fräsen
Vögtli Betonkübel
Vögtli Bautreppe



Reg. Nr. 0077-01

Transportbeton in bester



Marco Bieri
Geschäftsführer



Zoran Nedeljkovic
Techn. Leiter



Fabian Bersier
Disponent/Maschinist



Silvia Schmid
Fakturierung

Zuverlässig und leistungsfähig

Die Obrist Beton AG ist seit Jahrzehnten die bewährte Adresse für Transportbeton im Fricktal. Wir verfügen über ein modernes, mit neuester Steuerung ausgerüstetes, Betonwerk. Dank hoher Kapazitäten in Produktion und Transport sind wir kurzfristig lieferfähig.

Beton jeder Sorte erhältlich

Wir liefern Frischbeton in jeder geforderten Qualität. Sämtliche Betone sind EN SN 206-1:2000 klassifiziert. Auf Wunsch produzieren wir auch spezielle Betonsorten. Die Qualität von Produkten und Service stellen wir durch unser Management-System nach ISO 9002 sicher.



Qualität

Termin genau auf der Baustelle

Die Termineinhaltung hat höchste Priorität: Unser Team mit Disponenten, Fachleuten in der Betonproduktion und Chauffeuren setzen sich ein, dass der Beton exakt zum richtigen Zeitpunkt auf Ihrer Baustelle eintrifft und sofort verarbeitet werden kann.



Beton nach SN EN 206-1:2000	4
Beton- und Überzugssorten	6
Zusatzmittel, Transporte, Zuschläge	7
Zusatzleistungen	8
Erläuterungen zu den Betonsorten	9
Preise Betonpumpen	10
Fahrmischer Betonpumpe, Fahrmischer Förderband	11
Teleskop-Förderband	12–13
Liefer- und Zahlungsbedingungen	14
Allgemeine Lieferbedingungen des FSKB	15–16
Vögtli Bautreppe	17–18
Vögtli Betonkübel	19
Vögtli Kransilo	20–21
Diamantbohren und -fräsen	22–23



Beton

nach SN EN 206-1:2000

Bestell-Nr.	NPK	Druckfestigkeitsklassen	Expositions-klasse	Grösstkorn D_{max}	Luftporen-Konzistenzklasse/ gehalt min. Zielwert C	Anwendung	Preis
A230-0	A	C25/30	XC1, XC2	32	C3	Kranbeton	173.70
A231-0	A	C25/30	XC1, XC2	32	C3	Pumpbeton	176.50
A260-0	A	C25/30	XC1, XC2	16	C3	Kranbeton	182.50
A261-0	A	C25/30	XC1, XC2	16	C3	Pumpbeton	186.80
C330-0	C	C30/37	XC4	32	C3	Kranbeton	190.—
C331-0	C	C30/37	XC4	32	C3	Pumpbeton	195.50
C334-0	C	C30/37	XC4	32	1,10	Mono-Pumpbeton	202.80
C365-0	C	C30/37	XC4	16	F6	SOC	239.—
C385-0	C	C30/37	XC4	8	F6	SOC	261.—
C431-0	C	C35/45	XC4	32	C3	Pumpbeton/Kranbeton	231.—
C361-0	C	C30/37	XC4	16	C3	Pumpbeton/Kranbeton	208.80
D330-0	D	C30/37	XF2	32	3%	Kranbeton/Pumpbeton	225.—
F330-0	F	C30/37	XF4	32	3%	Kranbeton/Pumpbeton	241.—
A236-0	A	C25/30	XC1, XC2	32	F4	Kantonsbeton Kran	174.50
A237-0	A	C25/30	XC1, XC2	32	F5	Kantonsbeton Kran	174.50
K330-0	C	C30/37	XC4	32	CZ	Kantonsbeton Kran	191.50
K331-0	C	C30/37	XC4	32	CZ	Kantonsbeton Pump	191.50

Chloridklasse für alle Sorten 0,10



Expositionsklassen nach SN EN 206-1:2000

Klassenbezeichnung Beschreibung der Umgebung Beispiele der Expositionsklassen

Korrosion, ausgelöst durch Karbonatisierung

XC1	trocken oder ständig feucht	In Gebäuden mit tiefer Luftfeuchtigkeit Beton, der ständig unter Wasser ist.
XC2	nass, selten trocken	Langzeitig wasserbenetzte Oberflächen, Gründungsbauteile
XC3	mässige Feuchte	in Gebäuden mit mässiger bis hoher Luftfeuchtigkeit; Beton im Freien, vor Regen geschützt
XC4	wechselnd nass und trocken	Aussenbauteile mit direkter Beregnung

Korrosion, ausgelöst durch Chloride

XD1	mässige Feuchte	Betonoberflächen, die chloridhaltigem Sprühnebel ausgesetzt sind
XD2	nass, selten trocken	Schwimmbäder; Beton, der chloridhaltigen Industrierässern ausgesetzt ist
XD3	wechselnd nass und trocken	Teile von Brücken, die chloridhaltigen Spritzwassern ausgesetzt sind; Parkdecks; Fahrbahndecken

Frost – Tau – Angriff

XF1	mässige Wassersättigung, ohne Taumittel	senkrechte Betonoberflächen, Regen und Frost ausgesetzt
XF2	mässige Wassersättigung, mit Taumittel	senkrechte Betonoberflächen von Strassenbauwerken, die taumittelhaltigen Sprühnebeln ausgesetzt sind
XF3	hohe Wassersättigung, ohne Taumittel	horizontale Betonoberflächen, Regen und Frost ausgesetzt
XF4	hohe Wassersättigung, mit Taumittel	horizontale Betonoberflächen von Strassenbauwerken, die taumittelhaltigen Sprühnebeln ausgesetzt sind; Strassendecken und Brückenplatten, die Taumitteln ausgesetzt sind

Der Planer kann verschiedene Expositionsklassen fordern, z.B. bei bewitterten Aussenbauteilen eines Gebäudes in Strassennähe die Expositionsklassen XC4, XF1 und XD1. Nebenstehende Betonsortenliste gibt jeweils nur diejenige Expositionsklasse an, bei der die grössten Anforderungen bestehen.

NPK Beton

Die NPK-Betonsorten decken alle wesentlichen Anwendungsbereiche ab. Verwenden Sie deshalb NPK-Betonsorten bei Ihrer Ausschreibung und Bestellung:

Betontyp	NPKA	NPKB	NPKC	NPKD	NPKE	NPKF	NPKG
Übereinstimmung	Beton nach SN EN 206-1:2000						
Druckfestigkeitsklasse	C25/30	C25/30	C30/37	C30/37	C30/37	C30/37	C35/45
Expositionsklasse	XC1, XC2	XC3	XC4	XF2	XF3	XF4	XF4
Nennwert Grösstkorn	D _{max} 32	D _{max} 32	D _{max} 32	D _{max} 32	D _{max} 32	D _{max} 32	D _{max} 32
Klasse des Chloridgehalts	CI 0.10	CI 0.10	CI 0.10	CI 0.10	CI 0.10	CI 0.10	CI 0.10
Konsistenzklasse	C3	C3	C3	C3	C3	C3	C3
Bemerkungen				mit LP	mit LP	mit LP	ohne LP
Der Betontyp erfüllt die Anforderungen an die Expositionsklassen	XC1, XC2	XC3	XC4 XF1	XC4 XF2	XC4 XF3	XC4 XF4	XC4 XF4
Betontyp ist wasserdicht	nein	nein	ja	ja	ja	ja	ja

Beton- und Überzugsorten «unklassifiziert»

Artikel-Nr.	Festigkeitsklasse	Zementgehalt	Konsistenz	Preis Fr.
Überzug mit Korngrösse 0-4 mm				
U300040-4		PC 300		177.50
U350040-4		PC 350		186.—
U400040-4		PC 400		194.50
U450040-4		PC 450		203.—
U500040-4		PC 500		211.50
Überzug mit Korngrösse 0-8 mm				
U300080-4		PC 300		177.50
U350080-4		PC 350		186.—
U400080-4		PC 400		194.50
U450080-4		PC 450		203.—
U500080-4		PC 500		211.50
Beton mit Korngrösse 0-16 mm				
U150060-4		PC 150		150.50
U200060-4		PC 200		158.—
U250060-4		PC 250		165.—
U300060-4		PC 300		172.50
Beton mit Korngrösse 0-32 mm				
U100030-4		PC 100		139.—
U150030-4		PC 150		146.20
U200030-4		PC 200		153.50
U250030-4		PC 250 KR		163.—
U280030-4		PC 280 KR		167.—
U300030-4		PC 300 KR		171.20
U350031-4		PC 350 KR/KRP		209.80
Beton mit Korngrösse 0-45 mm				
U150050-4		PC 150		143.50
U200050-4		PC 200		151.—
Sickerbeton mit Korngrösse 4-8 mm				
U200048-4		PC 200		156.—
Sickerbeton mit Korngrösse 8-16 mm				
U150860-4		PC 150		148.20
U200860-4		PC 200		155.50
Sickerbeton mit Korngrösse 16-32 mm				
U100630-4		PC 100		136.—
U150630-4		PC 150		143.—
Sickerbeton mit Korngrösse 32-45 mm				
U100350-4		PC 100		133.50
U150350-4		PC 150		141.—
U200350-4		PC 200		147.80
U250350-4		PC 250		149.40
Recyclingbeton 0-32 mm				
U100038-4		PC 100		124.80
U150038-4		PC 150		132.50
U200038-4		PC 200		144.80
U250038-4		PC 250		158.20
U280038-4		PC 280		162.80
U300038-4		PC 300		168.—
U301038-4		PC 300	mit DM	179.—

Garantien

Für oben stehende Betonsorten wird lediglich eine Garantie für die exakte Dosierung der einzelnen Betonkomponenten übernommen. Garantien für erwartete Frisch- oder Festbetoneigenschaften können nicht abgegeben werden. Die angegebenen Preise verstehen sich ohne Zusatzmittel und ohne Zusatzstoffe.

Zusatzmittel

Artikel-Nr.	Bezeichnung		Preis Fr./kg
V2100-3	Verzögerer	VZ	Fr. 9.90
V2200-3	Frostschutz	FS	Fr. 7.50
V2400-3	Dichtungsmittel	DM	Fr. 9.50
V2500-3	Luftporenmittel	LP	Fr. 7.50
V2600-3	Hochleistungsverflüssiger	HBV	Fr. 9.50
V3000-3	Kunststofffasern		Fr. 55.—
V1200-3	Flugasche (Filler)		Fr. 0.25

Weiter Zusatzmittel stehen auf Anfrage zur Verfügung.

Transporte Lieferung mit Fahrmischer oder Silowagen

	Ort	Fr./m ³		Ort	Fr./m ³
127	Hellikon	Fr. 45.50	231	Olsberg	Fr. 51.—
144	Magden	Fr. 41.80	160	Rheinfeldern	Fr. 37.50
210	Maisprach	Fr. 52.—	169	Schupfart	Fr. 42.—
149	Möhlin/Riburg	Fr. 37.50	172	Stein	Fr. 36.50
150	Mumpf	Fr. 33.50	178	Wallbach	Fr. 33.50
151	Münchwilen	Fr. 39.50	179	Wegenstetten	Fr. 48.50
155	Obermumpf	Fr. 40.50	186	Zeiningen	Fr. 36.80
157	Oeschgen	Fr. 46.—	188	Zuzgen	Fr. 44.60

Treibstoff Basispreis Fr./lt. 2.—

Bei Überschreitung wird eine Verrechnung vorbehalten.

Die Baustellenzufahrt ist für Fahrzeuge bis 40 t. sicherzustellen.

Für Schäden infolge ungenügender Tragfähigkeit der Fahrbahn und mangelndem Platzbedarf wird keine Haftung übernommen.

Zuschläge

Nachtzuschlag

18.00–20.00 Uhr

Fr./m³ 15.—

20.00–06.00 Uhr

auf Anfrage

Samstagszuschlag

Minimalzuschlag pro Lieferung

Fr. 500.—

Lieferungen über 25 m³

Fr./m³ 15.—

Winterzuschlag

(1. Dez.–28. Feb.)

Fr./m³ 5.—

Lieferungen an Private

Fr./m³ 19.—

Zusatzleistungen

Mindestmenge/Kleinmengenzuschlag unter 1 m³ Fr. 12.—

Mengengarantie für Mischungen ab 1 m³.

Mindestfuhransatz 6 m³/Fuhre

Für kleinere LKW-Lieferungen werden 6 m³ berechnet.

Freie Abladezeit pro m³ 3 Min.

Verlängerte Abladezeit Fr. 3.20/Min.

Dieser Zeitzuschlag gilt bei Abladezeiten von mehr als 3 Minuten pro m³.

Die Abladezeit für das direkte Beschicken von Krankübeln wird nach den Ansätzen für mehr als 3 Min./m³ verrechnet.

Restbeton Fr. 80.— pro m³

Rücknahme und umweltgerechte Entsorgung von Restbeton inkl. Transportkosten

LKW/Geräte

Allradkipper in Transportpreis enthalten

Muldenfahrzeug in Transportpreis enthalten

Fahrmischer in Transportpreis enthalten

Ablad mit Förderband 1 6,5 m Fr./m³ 19.50

Transport- und Abladezeit mit Förderband-Fahrmischer werden in Regie verrechnet.

Lastwagen in Regie

2-Achs-Kipper Fr./Std. 190.—

2-Achs-Kipper Allrad Fr./Std. 196.—

3-Achs-Kipper Fr./Std. 201.—

4-Achs-Kipper Fr./Std. 215.—

3-Achs-Silowagen Fr./Std. 215.—

4-Achs-Silowagen Fr./Std. 232.—

4-Achs-Fahrmischer Fr./Std. 243.—

5-Achs-Fahrmischer Fr./Std. 270.—

Treibstoff Basispreis Fr./lt. 2.—

Bei Überschreitung wird eine Verrechnung vorbehalten.

Erläuterungen zu den Betonsorten

Betonbestellung

Unser Disponent nimmt Ihre Bestellungen gerne entgegen. Bei Auftragserteilung bitten wir Sie, uns folgende Angaben zu machen:

- Kunde (Name und vollständige Adresse)
- Baustelle (Bezeichnung, Strasse, Ort, Baustellen-Nr., Zufahrt und Abladeort)
- Anlieferung (Datum, Zeit)
- Gewünschtes Fahrzeug (Kipper, Silowagen, Fahrmischer)
- Betonmenge
- Beton mit Rezept-Nr.,
- Expositionsklasse
- Liefermenge m³/Std.
- Abladedauer
- Sind dem Beton Zusatzmittel oder Zusatzstoffe beizugeben.
- Einsatzbereich des Betons (Wände, Bodenplatte usw.)
- Rezeptänderungen und daraus resultierende Mehrkosten sind vom Baustellenverantwortlichen vorgängig direkt mit dem Disponenten abzusprechen.
- Die Baustellenzufahrt ist sicherzustellen.

Lieferung

Freibleibend, insbesondere unter dem Vorbehalt der Liefermöglichkeit und unter Einhaltung der Ruhezeitverordnung für Chauffeure.

Bezeichnung der Betonsorten

Die Bezeichnung der klassifizierten Betonsorten entspricht der Norm EN 206:2000.

Gerne stellen wir Ihnen die vorhandenen Klassifikationsnachweise auf Anfrage zur Verfügung.

Zementsorten

Die verwendeten Zementsorten entsprechen der EN 197-1.

Mindest-Zementgehalt

Wir garantieren den von uns in den Rezepten angegebenen Mindest-Zementgehalt pro m³.

SN EN 206-1:2000

C0
erdfeucht VM $\geq 1,46$

C1
steif VM 1,45–1,26

C2
plastisch VM 1,25–1,11

C3
weich VM 1,10–1,04

Gefahren im Umgang mit Beton

Zement ist stark alkalisch und wirkt ätzend. Ohne Schutzmassnahmen kann es beim Umgang mit Beton aufgrund der Alkalität des angemachten Zementes und der allergisierend wirkenden Chromate zu Hautproblemen kommen. Daher ist das Tragen von Schutzhandschuhen unerlässlich und es sind auch geeignete Hautschutzmassnahmen wie Reinigung und Pflege besonders wichtig.

Preisliste für Betonpumpe

Pump-Preise bis 30 m³ pro Einsatz

exkl. MWST

bis 14m³ Fahrmischer Betonpumpe (siehe Seite 11)

bis 15m ³	Fr. 915.—	bis 25m ³	Fr. 1080.—
bis 20m ³	Fr. 1020.—	bis 30m ³	Fr. 1140.—

Pumpmenge pro Einsatz	Preis prom ³	Pumpmenge pro Einsatz	Preis prom ³
ab 31–40 m ³	Fr. 34.90	ab 91–100 m ³	Fr. 26.10
ab 41–50 m ³	Fr. 33.50	ab 101–130 m ³	Fr. 24.90
ab 51–60 m ³	Fr. 32.30	ab 131–160 m ³	Fr. 23.70
ab 61–70 m ³	Fr. 30.80	ab 161–200 m ³	Fr. 21.50
ab 71–80 m ³	Fr. 29.20	ab 201–300 m ³	Fr. 19.30
ab 81–90 m ³	Fr. 27.50	über 301 m ³	Fr. 17.90

- Gültig für Arbeiten im Auslegerbereich
- Mehrlängen Pumpleitung Fr. 3.50 pro Meter und Pumpeinsatz zuzüglich Installationskosten
- Mindestpumpleistung bis 40 Meter Auslegerlänge: 15 m³/Std.
- Mindestpumpleistung ab 40 Meter Auslegerlänge: 25 m³/Std.
- Kosten für Mehrzeitbedarf bis 40 Meter Auslegerlänge: Fr. 280.—/Std.
- Kosten für Mehrzeitbedarf ab 40 Meter Auslegerlänge: Fr. 335.—/Std.
- Kosten für Mehrzeitbedarf ab 50 Meter Auslegerlänge: Fr. 375.—/Std.
- Installationspauschale ab 40 Meter Auslegerlänge: Fr. 160.—/Einsatz
- Installationspauschale ab 50 Meter Auslegerlänge: Fr. 395.—/Einsatz
- Zuschlag: pumpen von Stahlfaserbeton Fr. 1.50/m³
- Zuschlag: pumpen von RC-Beton Fr. —.50
- Restbeton- und Reinigungswasser-Entsorgung: Fr. 80.—/Einsatz
- Kosten für 2. Pumpmaschinisten Fr. 88.—/Std.
- Lieferwagen inkl. Maschinist Fr. 120.—/Std.
- Wochenend- und Nachtzuschläge nach Anfrage
- Bei Absagen oder Verschieben des Auftrages innerhalb von 24 Stunden vor Pumpbeginn wird ein Pauschalbetrag von Fr. 350.– verrechnet. (ausgenommen sind Wettereinflüsse)
- Alle Preisangaben exkl. MWST
- Zahlungskonditionen: innert 30 Tagen netto



Fahrmischer Betonpumpe

Preise von 0–15 m³

Betonfahrmischerpumpe-Tarif
zuzüglich Beton-Durchlauf-Gebühren

Fr. 250.—/Std. inkl. LSVA
Fr. 27.—/m³

Regie Preisklasse 0–15 m³ beginnt ab Werk bis Baustelle und zurück zum Werk plus 15 Min. Reinigungsaufwand der Pumpe.

Fahrmischer 5achs mit Förderband 16,5m

Ladekapazität 10–12m³ je nach Betonsorte
Ablad- und Transportzeit
Durchlaufkosten Förderband 16,5 m

Fr/h 264.—
Fr/m³ 19.50

Treibstoff Basispreis Fr./lt. 2.—
Bei Überschreitung wird eine Verrechnung vorbehalten.



16,5 m Teleskop- Förderband

Jetzt mit Teleskop-Förderband noch wirtschaftlicher

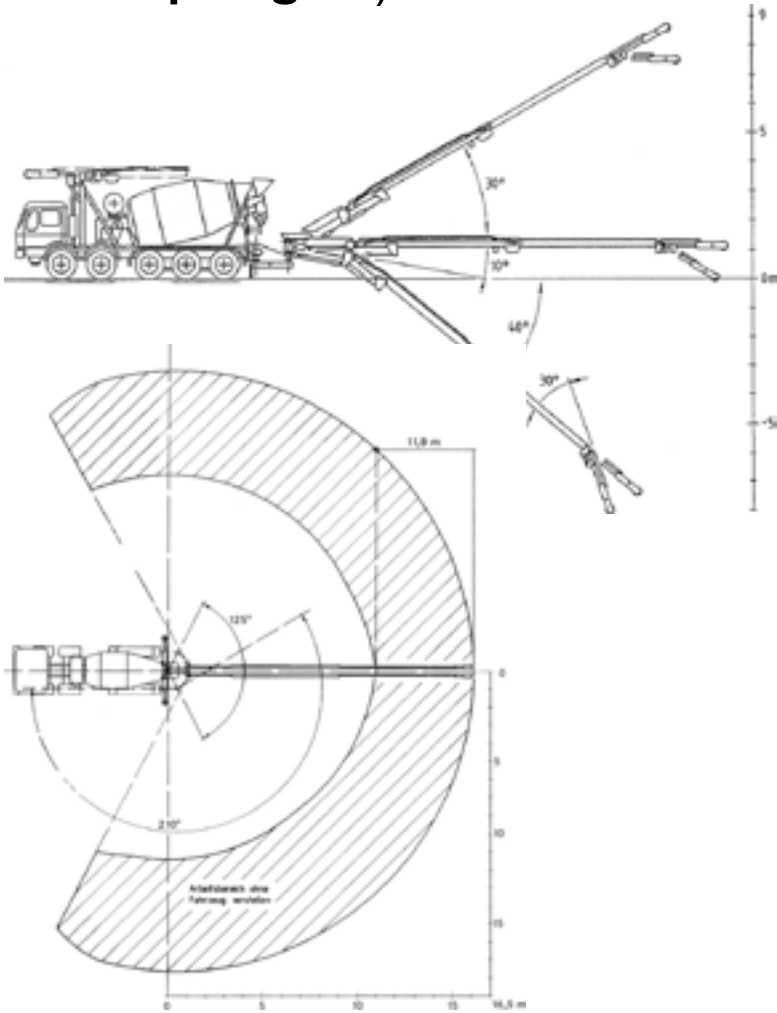
Fördert bis 9,0 m Höhe

- Beton
- Lecabeton
- Sickerbeton
- Kies, Sand
- Sickerkies
- Überzug

Verlangen Sie eine unverbindliche Offerte!



Teleskoplänge 4,3 m



Obrist Beton AG, CH-4323 Wallbach, Kapellenstrasse 1
obrist@obrist-beton.ch, www.obrist-beton.ch

Liefer- und Zahlungsbedingungen

Bauhandwerkerpfand

Falls die Zahlung nach Ablauf von 45 Tagen nicht eingetroffen ist, behalten wir uns den Eintrag eines Bauhandwerker-Pfandrechtes vor. Die Obrist Beton AG kann ihre aus Zahlungsverzügen resultierenden Pfandansprüche der Inkassostelle abtreten.

Für Preis-, Lieferungs- und Zahlungsvereinbarungen ist ausschliesslich die Obrist Beton AG zuständig.

Öffnungszeiten

April-September

7.00-12.00 / 13.00-16.30 Uhr

Oktober-März

7.30-12.00 / 13.00-16.30 Uhr

Lieferungen ausserhalb der regulären Öffnungszeiten können telefonisch vereinbart werden.

Preisumfang für klassifizierte Betonsorten

Die Preise verstehen sich inklusive allfällig benötigter Zusatzmittel und Zusatzstoffe zur Erzielung der angegebenen Steuer- und Zielgrössen wie Konsistenzbereich, Druckfestigkeit usw. Beton der Konsistenz KR wird ausschliesslich mit Silowagen, Beton der Konsistenz C3 mit Fahrmischer transportiert.

Zahlungskonditionen

30 Tage 2% Skonto, 45 Tage rein netto (ab 45 Tagen werden 6% Verzugszins verrechnet).

Auf besonderen Wunsch sind zusätzliche, nicht aufgeführte Betonsorten lieferbar. Die Kosten für entsprechende Klassifikationsnachweise spezieller Sorten betragen pauschal Fr. 6000.- und gehen zu Lasten des Bestellers. Neue Klassifikationsnachweise erfordern einen Zeitaufwand von mindestens 4 Monaten. Änderungen von Maximalkorngrössen erfordern einen Klassifikationsnachweis.

Liefermängel

Allfällige berechtigte Beanstandungen unserer Lieferungen werden nur anerkannt, wenn sie unmittelbar nach Lieferung des Materials angebracht werden.

Das Betonwerk lehnt jede Verantwortung ab, wenn der Transportbeton nicht unmittelbar nach der Anlieferung oder unter Veränderung der Konsistenz verarbeitet wird.

Alle Preise verstehen sich exkl. MwSt.

Garantien

Gemäss den Allgemeinen Lieferbedingungen des FSKB, Ausgabe September 2005.

Allgemeines

Für die nach SN EN 206-1 klassifizierten Betonsorten sind die vorgeschriebenen Klassifikationsnachweise vorhanden und werden auf Wunsch gerne zur Verfügung gestellt.

Werden Verzögerungszeiten verlangt, die über die angegebenen Zeiten hinausgehen, werden Vorversuche durchgeführt. Kosten auf Anfrage.

Allgemeine Lieferbedingungen des FSKB



Allgemeine Lieferbedingungen für Beton

Allgemeine Lieferbedingungen

Alle Aufträge für Lieferungen von Beton werden auf Grund der nachstehenden allgemeinen Lieferbedingungen ausgeführt. Durch die Auftragserteilung anerkennt der Besteller die Gültigkeit der Lieferbedingungen. Abweichende Bedingungen sind nur gültig, wenn sie vom Betonwerk schriftlich bestätigt worden sind.

Für die Eigenschaften des frischen Betons sowie die Qualität des erhärteten Betons und der Prüfungen sind die der Bestellung zugrunde liegenden Normen massgebend. Lieferungen von Beton erfolgen gemäss SIA 262. Für Frisch- und Festbetonprüfungen gelten die in der Norm SIA 262/1 aufgeführten Prüfnormen.

1. Preislisten und Offerten

Die Basispreise der gedruckten Preislisten gelten, besondere Vereinbarungen vorbehalten, ausschliesslich für Bauunternehmer. Die darin enthaltenen Preise und Konditionen gelten bis auf Widerruf oder bis zur Bekanntgabe neuer allgemein gültiger Preislisten. Sie werden erst mit der Annahme eines uns auf Grund dieser Preislisten erteilten Auftrags verbindlich. Die Gültigkeit von besonderen Offerten ist unter Vorbehalt spezieller Vereinbarungen auf 6 Monate beschränkt. Alle Preise verstehen sich für Lieferung ab Betonwerk ohne MWSt. Die m^3 -Preise beziehen sich auf $1m^3$ verarbeiteten Beton. Die Preise gelten ferner für Bezüge und Lieferungen innerhalb der im Betonwerk geltenden Werköff-

nungszeiten. Lieferungen ausserhalb dieser Zeit werden nur nach vorheriger Vereinbarung und gegen entsprechende Zuschläge ausgeführt. Wird Lieferung franko Baustelle vereinbart, so gilt der dafür festgesetzte Transportpreis für den kürzesten, einwandfrei befahrbaren Anfuhrweg und die umgehende Betonübernahme durch den Besteller. Zusätzliche Wartezeit für Fahrzeug und Personal kann extra berechnet werden. Während der Wintermonate vom 1. Dezember bis Ende Februar kann ein Zuschlag verrechnet werden. In Regionen mit extremen Witterungsverhältnissen, wie z. B. Bergregionen, kann in der Preisliste eine andere Zeitspanne festgelegt werden.

2. Auftragserteilung und Auftragsannahme

Aufträge sollen am Vortag bis spätestens 16.00 Uhr erteilt werden. Vorbestellungen geniessen in der Auslieferung den Vorrang. Das Betonwerk benötigt bei der Bestellung genaue und spezifische Angaben über Betonsorte (gemäss massgebender Norm SIA 262), Betonmenge, Einbauart und gewünschte Konsistenz, Lieferbeginn und Lieferprogramm. Aufträge und Lieferungsabrufe werden stets nach Massgabe der jeweiligen Liefermöglichkeiten angenommen. Wird bei Bestellungen Beton gemäss SIA 262 nach Eigenschaften verlangt, so sind die Eigenschaften nach SN EN 206-1 oder die NPK-Betonsorte anzugeben. Wird vom Besteller Beton gemäss SIA 262 nach Zusammensetzung verlangt, so sind detaillierte Abklärungen

zur Machbarkeit zwischen Planer, Besteller und Betonwerk unumgänglich. Bei Beton nach Zusammensetzung garantiert das Betonwerk ausschliesslich die korrekte Zusammensetzung der Betonmischung im Rahmen der von der SN EN 206-1 festgelegten Toleranzen. Für die Zuständigkeit von Änderungen sind genaue Weisungen vorzusehen. Sind für die Herstellung eines Betons Versuche notwendig, sind deren Kosten, nach vorheriger Absprache, durch den Auftraggeber zu übernehmen.

3. Zusätze

Die Zumischung von Betonzusatzmitteln ist in Bezug auf die Wahl von Produkt und Dosierung Angelegenheit des Betonwerks. Werden bestimmte Produkte und/oder Dosierungen vom Besteller verlangt, wird nur die Einhaltung der geforderten Zumischung garantiert. In diesem Fall wird jede Haftung für den erwarteten Erfolg dieser Zusätze und ebenso das Risiko nachteiliger Auswirkungen auf das Verhalten des Betons abgelehnt. Das Betonwerk ist dabei zur Verrechnung eines Mehrkostenzuschlags berechtigt. Bei Bestellungen von Beton nach Eigenschaften gemäss SIA 262 erlischt automatisch jegliche Garantie für die Eigenschaften des Betons, wenn der Besteller die Verwendung eines bestimmten Betonzusatzmittels oder Ausgangsstoffes vorschreibt.

4. Lieferung

Die Lieferzeitangaben verstehen sich mit Rücksicht auf einen allfälligen Stossbetrieb stets mit einer Toleranz von einer halben

Stunde. Ist eine grössere Verzögerung aus unvorhersehbaren Gründen wie Stromunterbruch, Wassermangel, Maschinendefekt, Ausfall von Zulieferungen oder Fällen höherer Gewalt unvermeidlich, so wird dies dem Besteller unverzüglich gemeldet und allfällige Möglichkeiten einer Weiterbelieferung durch andere Betonwerke angeboten. Für allfällige Wartezeit und weiteren direkten oder indirekten Schaden kann jedoch nicht gehaftet werden. Der Besteller ist gehalten, allfällige Verspätungen in der Materialabnahme dem Betonwerk sofort anzuzeigen. Unterlässt er dies, so haftet er für dadurch verursachten Materialverderb und andere Verzugsfolgen.

5. Garantie

Das Betonwerk garantiert die Lieferung auftragskonformer Menge und Qualität. Massgebend für den Nachweis der Betonqualität sind die Prüfungen gemäss SIA 262/1 des Betons und der daraus durch das Betonwerk oder in Anwesenheit eines Vertreters des Betonwerks hergestellten Probekörper. Für Farbgleichheit des gelieferten Betons wird nur aufgrund einer diesbezüglichen schriftlichen Vereinbarung garantiert. Im Rahmen dieser Garantie verpflichtet sich das Betonwerk – rechtzeitige und sachlich begründete Mängelrüge vorausgesetzt – beanstandeten Beton kostenlos zu ersetzen oder, wenn das Material beschränkt verwendbar ist, einen angemessenen Preisnachlass zu gewähren. Dabei wird auch die Haftung für Schäden an den mit dem gelieferten Beton hergestellten Bauwerken übernommen, vorausgesetzt, dass diese Schäden nachweisbar auf die mangelhafte

Beschaffenheit des Betons zurückgeführt werden müssen, und ferner der Besteller für den eingetretenen Schaden die Haftung übernehmen musste. Für weitere direkte oder indirekte Schäden wird jede Haftung wegbedungen.

6. Mängelrüge

Es obliegt dem Besteller, bei Ablieferung des Betons zu prüfen, ob

- a) die Angabe auf dem Lieferschein mit seiner Bestellung übereinstimmt
- b) die Lieferung sichtbare Mängel aufweist

Bei Lieferung franko Baustelle gilt als Ablieferung die Übergabe auf dem Bauplatz und bei Lieferung ab Werk die Übergabe des Betons auf den Lastwagen. Allfällige Beanstandungen sind, damit sie das Betonwerk auf ihre Berechtigung prüfen kann, nach Möglichkeit vor dem Einbringen des Betons in die Schalung anzubringen. Mängel, die bei Ablieferung nicht feststellbar sind, müssen sofort nach deren Entdeckung gerügt werden. Bestehen seitens des Bestellers hinsichtlich der Qualität des gelieferten Betons Zweifel und ist eine sofortige Abklärung nicht möglich, so ist der Besteller zur Entnahme einer Probe verpflichtet. Durch eine sofortige Einladung ist dem Betonwerk Gelegenheit zu geben, der Probeentnahme beizuwohnen. Das Resultat dieser Prüfung wird vom Betonwerk nur anerkannt, wenn die Probeentnahme unmittelbar nach erfolgter Lieferung und gemäss den Vorschriften der Norm SN EN 206-1 vorgenommen und die Probe einer anerkannten Prüfstelle zur Beurteilung eingesandt worden ist. Ergibt die Prüfung, dass die Beanstandung berechtigt ist, so übernimmt das

Betonwerk die Prüfungskosten. Andernfalls sind sie vom Besteller zu tragen.

7. Zahlungsbedingungen

Für die Zahlung der fakturierten Lieferungen und Nebenkosten wie z.B. Wartezeiten, Winterzuschlag etc. gelten, andere schriftliche Abmachungen vorbehalten, die auf den Preislisten vermerkten Zahlungsbedingungen. Sämtliche Lieferungen auf die gleiche Baustelle gelten als Sukzessivlieferungen, unabhängig von der Dauer oder den Bezugsunterbrüchen. Das Betonwerk behält sich Teilfaktorierungen vor. Beanstandungen einer Lieferung berechtigen den Besteller nicht zur Zurückhaltung von fälligen Zahlungen für die übrigen Lieferungen. Nach Ablauf der Zahlungsfrist behält sich das Betonwerk die Eintragung des Bauhandwerkerpfandrechtes vor.

8. Erfüllungsort und Gerichtsstand

Erfüllungsort und Gerichtsstand ist, auch bei Lieferung franko Baustelle, das Geschäftsdomizil des Betonwerks. Für die Beurteilung von Streitigkeiten sind ausschliesslich die ordentlichen Gerichte zuständig.

Bern, September 2005

VÖGTLI Treppe – grössere Sicherheit, höhere Produktivität

- Grössere Sicherheit auf der Baustelle dank durchdachter Konstruktion mit integriertem Schutzgeländer und Top-Trittverhältnis.
- Höhere Produktivität durch sichere und bequem begehbare Baustellenzugänge und Baustellentreppen.
- Vom horizontalen Übergang bis zur steilen Stufenleiter mit Seitenschutz ist jede Position möglich.
- Keine losen Teile wie Geländerpfosten, Latten, Kurbel etc.
- Sofort einsatzbereit – kein Zusammenbau notwendig: Lieferung auf Baustelle, mit Kurbel Neigung anpassen – fertig.
- Durch die Verwendung der Vögtli Treppe steigern Sie Ihr Image bei Bauherren, Planern, Suva etc.

• Technische Daten:

Länge:	5,00 m	Trittbreite:	28 cm
Breite:	1,00 m	Tragkraft:	1000 kg
Tritte:	15 Stk	Gewicht:	330 kg



Patent

Länge:	3,50 m	Trittbreite:	28 cm
Breite:	1,00 m	Tragkraft:	siehe Tabelle
Tritte:	10 Stk	Gewicht:	230 kg



Wir stellen Ihnen gerne eine VÖGTLI Bautreppe für einige Wochen zur Probe zur Verfügung

VÖGTLI Treppe -

zulässige Belastung



OBRIST
BAUGERÄTE AG

www.obrist-baugeraete.ch

3.50					
zulässige Belastung	23.50 KN/m	17.30 KN/m	11.20 KN/m	8.50 KN/m	14.50 KN
5.00					
zulässige Belastung	15.00 KN/m	9.50 KN/m	5.00 KN/m	4.00 KN/m	10.00 KN
8.50					
zulässige Belastung	5.50 KN/m	2.75 KN/m	1.90 KN/m	1.40 KN/m	6.00 KN
10.00					
zulässige Belastung	2.60 KN/m	1.55 KN/m	1.40 KN/m	1.30 KN/m	5.00 KN

Mit Verbindungsstück können die einzelnen Treppen biegesteif verbunden werden.
Folgende Treppenlängen sind möglich: 3.50 m, 5.00 m, 7.00 m, 8.50 m, 10.00 m

Einer für alles: der bewährte Vögtli^{Classic} das Kombi-Kransilo für Decken- und Wandbeton

Decken und Wände zügig betonieren – das sind zwei Anwendungen, für die es jetzt nur ein einziges Kransilo braucht: den patentierten Vögtli Kombi-Betonkübel.

- Wirtschaftlich: Kostenreduktion durch schnelleres Betonieren
- Grosse Auslauföffnung, Auslauf fein dosierbar
- Zentral- und Schrägauslauf – also nur ein Silo auf der Baustelle!
- Schrägauslaufklappe mit Federzug
- Beim Betonieren mit Schrägauslauf: nur minimale Horizontalkräfte
- Übersetzer, leichtgängiger Doppelschalenverschluss
- 8-eckige, auslaufreudige und stopffreie Kübelform
- Lager mit Schmiernippel schmierfähig
- Qualitätskonstruktion aus massivem Stahlblech (Schweizer Patent)



Vögtli Kombikübel:
leicht und flink Decken...



Inhalt 600 l
Seitenlänge 95 cm
Höhe 128 cm
Gewicht 220 kg

Inhalt 800 l
Seitenlänge 106 cm
Höhe 152 cm
Gewicht 250 kg

Inhalt 1200 l
Seitenlänge 122 cm
Höhe 170 cm
Gewicht 320 kg

Inhalt 1500 l
Seitenlänge 131 cm
Höhe 195 cm
Gewicht 360 kg



...und Wände mit
einem einzigen Kransilo
betonieren.

Zusatzmodul
Schlauchauslauf für SCC



Kransilo Vögtli^{Light 500} der Leichte mit der grossen Leistung

**Wenns schnell und leicht gehen soll: der Vögtli Kombi-Betonkübel – höchste Leistung bei geringem Eigengewicht!
Die Kransilo-Lösung für kleinere Krane.**

Alle Vorteile eines klassischen Vögtli Kransilos – einfach leichter:

- «Light» heisst: nur 110 kg Eigengewicht! = grössere Nutzlast
- Flink und leicht betonieren – die Formel für Kostenreduktion auf der Baustelle
- Zentral- und Schrägauslauf – also nur ein Silo auf der Baustelle!
- Grosse Auslauföffnung für fein dosierbaren Auslauf
- Schrägauslaufklappe mit Federunterstützung
- Beim Betonieren mit Schrägauslauf: nur minimale Horizontalkräfte
- Übersetzer, leichtgängiger Doppelschalenverschluss
- Auslauffreudige und stopffreie Kübelform
- Lager mit Schmiernippel schmierfähig
- Qualitätskonstruktion aus solidem Stahlblech (Patent angemeldet)

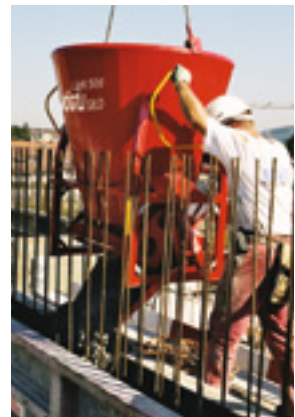
Patent angemeldet



Inhalt	500 l
Seitenlänge	120 cm
Höhe	100 cm
Gewicht	110 kg



Leichtes und leistungsfähiges
Betonieren: bei der Decke ...



... genauso wie an der Wand.

VÖGTLI^{Tube} Kransilo mit Schlauchauslauf

Hand- und Funkbedienung



Kransilo mit Schlauchauslauf für plastischen Beton

- Standardausführung mit 3 m Schlauch Ø 250 mm
- Sehr geringes Eigengewicht
- Integrierte Nachlaufhilfe gegen Verstopfungen
- Gute Dichtheit
- Geringer Kraftaufwand zur Bedienung
- Kann mit Fernbedienung ausgerüstet werden (mit Fernbedienung kann ein Mann eingespart werden)



Inhalt	1000 l	1500 l
Durchmesser cm	110	125
Höhe cm	185	195
Gewicht kg	260	280



Patent angemeldet

Anbaumodul: hydraulischer Öffnungsmechanismus mit Funk-Fernbedienung

Diamantbohren und -fräsen

Kernbohrungen in Beton

Preise pro cm Bohrtiefe
 Mindestausmasslänge 12cm

NW in mm	vertikal	horizontal	schräg
30	2.70	2.90	3.30
40	2.90	3.10	3.50
50	3.00	3.40	3.70
60	3.20	3.55	4.00
70	3.30	3.65	4.10
80	3.40	3.80	4.30
90	3.50	3.90	4.50
100	3.80	4.10	4.80
120	4.00	4.30	5.15
140	4.30	4.75	5.40
150	4.65	5.20	5.95
160	4.85	5.30	6.25
180	5.20	5.70	6.60
200	5.80	6.05	7.00
250	7.35	7.90	9.00
300	9.60	10.60	13.60
350	12.40	13.40	15.90
400	14.60	16.50	18.15
450	16.20	18.10	20.40
500	18.90	20.50	23.20
700	28.50	31.50	36.20

- | | |
|---|--------------------------|
| 1. Installationen bis NW 250 mm je nach Distanz- und Arbeitsplatzsituation | Fr. 80.— bis 180.— |
| 2. Installationen über NW 250 mm je nach Distanz- und Arbeitsplatzsituation | Fr. 120.— bis 280.— |
| 3. Umstellung innerhalb Objekt | Fr. 80.— |
| 4. Umstellungen pro Stockwerk bis 300 mm | Fr. 60.— |
| 5. Zuschlag für Bohrungen von unten nach oben, je nach Situation | 50–100% |
| 6. Zuschlag für Eisenschnitt über 3 cm ² | Fr. 3.50/cm ² |
| 7. Anzeichnen der Bohrlöcher bauseits | |
| 8. Strom und Wasser bauseits bis 25 m | |
| 9. Gerüstungen ab 1,50 m bauseits | |
| 10. Abklären von Leitungen und Statik bauseits | |
| 11. Arbeitshöhe über 3 m auf Gerüst | Zuschlag 15–35% |
| 12. Spezielle Abdeckungen oder Pflasterborde und Spriessungen | nach Aufwand |
| 13. Wassersauger ohne Bedienung | Fr./Std. 12.— |

Regietarife:

Betontrennfachmann	Fr./Std. 111.50
Betontrennfacharbeiter	Fr./Std. 98.—

Alle Preise exkl. MwSt.

Für grössere Arbeiten erstellen wir Ihnen gerne eine unverbindliche Offerte.

Diamantbohren und -fräsen

Fräsarbeiten in Beton

1. Mit Wand oder Schienenfräse

Mindestausmass pro Schnitt 1,00 x 0,20 m

1.1 Installation je nach Distanz und Arbeitsplatzsituation	Fr. 150.— bis	280.—
1.2 Betonfräsen bis 35 cm Stärke	Fr./m ²	750.—

2. Mit Bodenfräse

2.1 Installation je nach Distanz und Arbeitsplatzsituation	Fr. 100.— bis	150.—
2.2 Betonfräsen bis 19 cm Stärke	Fr./m ²	480.—
2.3 bit. Belagfräsen bis 19 cm Stärke	Fr./m ²	105.—

1. Anzeichnen der Schnittstellen	bauseits	
2. Abklären von eingelegten Leitungen	bauseits	
3. Statische Abklärungen	bauseits	
4. Strom und Wasser bauseits bis 25 Meter	bauseits	
5. Gerüstungen über 1,50 Meter	nach Aufwand	
6. Zuschlag für Eisenschnitte über 3 cm ²	Fr./cm ²	3.50
7. Zuschlag für Bündigschnitte	Fr./m ²	65.—
8. Zuschlag für Schrägschnitte	Fr./m ²	40.—
9. Spezielle Abdeckungen oder Pflasterborde und Spriessungen	nach Aufwand	
10. Ausbau der Frässtücke, Abtransport und Entsorgung	nach Aufwand	

Alle Preise exkl. MwSt.

Für grössere Arbeiten erstellen wir Ihnen gerne eine unverbindliche Offerte.



Wir freuen uns auf Ihren Anruf!

Tel. Betonwerk 061 861 13 77

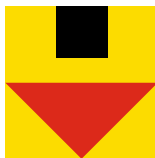
Fax Betonwerk 061 865 90 35

Natel Werkleiter 079 237 10 46

Tel. Büro 061 861 13 66

Fax Büro 061 861 13 64

**Mail obrist@obrist-beton.ch
m.bieri@obrist-beton.ch**



OBRIST
BETON AG

Obrist Beton AG, CH-4323 Wallbach, Kapellenstrasse 1
obrist@obrist-beton.ch, www.obrist-beton.ch